

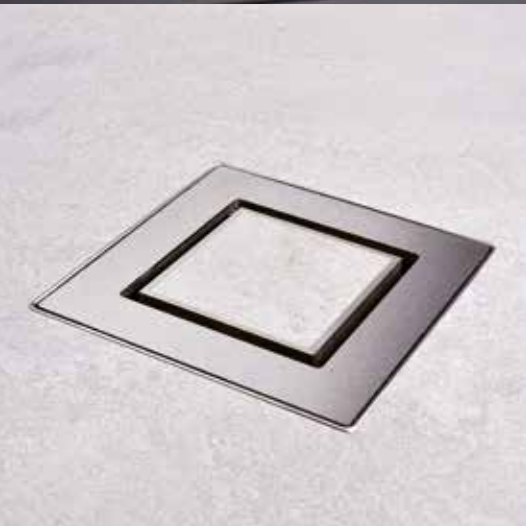
HL540(I) PRIMUS DRAIN. Тооолкова лесно

HL



Foto: HL540I

HL540(I) PRIMUS DRAIN Сифон за душ



# HL540(I) PRIMUS DRAIN. Тооолкова лесно

Лесно почистване, индивидуален дизайн и  
шедьовър от най-високия клас

Австрийската семейна фирма HL Hutterer & Lechner GmbH произвежда сифони и воронки вече от 60 години. Най-новият резултат от дългогодишния опит в този сектор е Сифонът за душ HL540 „Primus Drain“. Той е специално проектиран като един подов сифон за вграждане в поддушов под скерамична или каменна настилка. При разработването на този продукт беше взето под внимание както елементарното му полагане от монтажниците, така лесното почистване и обслужване от потребителя на банята. Същото обаче забравен и неговия външен изглед. Това постигнахме със оригиналния собствен дизайн на капака на сифона: HL540i

## МОНТАЖ:



Предимствата на новия сифон за душ PRIMUS DRAIN вече могат да се видят още по време на монтажа: Здраво фиксиране с шумоизолирани винтове върху бетонната плоча. Тялото може да се регулира чрез позициониране по височина, за да се получи желания наклон към тръбата.



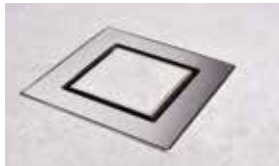
Още по-лесно след това: Сега, след като е положена вече замазката, отпадат трудното регулиране по височина за точното ниво върху замазката. Последващите промени на височината на замазката или дебелината на настилката са без значение за монтажника - стърчащата част на тялото на сифона се срязва с нож или трион едва след полагане и втвърдяване на замазката.



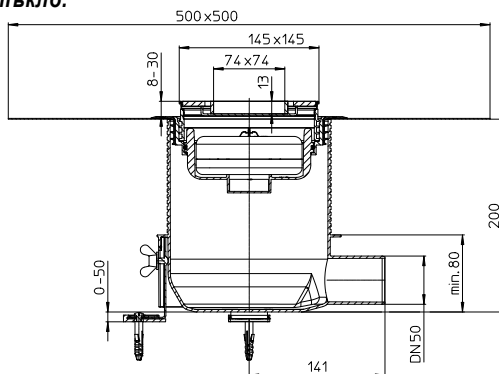
След това се полага хидроизолационната гарнитура, състояща се от гъвкава хидроизолационен маншет с вградени уплътнителни езици и се свързва сигурно към алтернативната хидроизолация.



Наставката за решетката се поставя, като се настройва за дебелина на настилката от 8 мм до 30 мм. След полагане на плочките и фугирането се поставя патентования водния затвор "Primus": предпазващ двойна защита поевата на канални газове, дори и при изсъхване на водата в сифона. Разбира се сифонната част може по всяко време отново да се извади, от една страна за лесно почистване на сифона, а от друга страна има просторен достъп до канализационната тръба, ако се случи запушване в нея. По-добре безопасно, отколкото да съжелявате.



За повишени дизайнерски изисквания: HL540i-капак от драскананеръждаема стомана свградено легло за поставяне на индивидуална плочка/цветно стъкло.



### Техническа информация:

Дебити: 0.8 l/s (HL540I: 0,6 l/s)

Монтажна дълбочина: мин. 80 мм, макс. 250 мм до горния ръб на замазката

Неръждаема рамка: V4A неръждаема стомана, 145 x 145 mm

Неръждаема решетка: V2A неръждаема стомана, 138 x 138 mm

Воден затвор: 50 mm (HL540I: 40 mm)

<b>HL Austria</b>					
<b>HL Headoffice Austria</b>	Brauhausgasse 3-5 A-2325 Himberg T: +43 / (0) 2235 / 862 91-0 F: +43 / (0) 2235 / 862 91-31 office@hutterer-lechner.com				
<b>Gebiet Ost: Wien/Niederösterreich/ Burgenland Nord</b>	Josef Kellner: 0664/96 89 054 kellner@hutterer-lechner.com Zeljko Sapina: 0664/84 91 240 sapina@hutterer-lechner.com	<b>HL Estonia, Latvia, Lithuania</b>	Saulius Šalna HL Baltic Technical Center Draugystės 19 LT-51230 Kaunas T: +370 645 11 101 F: +370 373 31 662 saulius@hlbaltic.info www.hlbaltic.info	<b>HL Russia</b>	Технические представители в России: Якушин Сергей, Yakushin Sergey T: +7 (495) 211-6864 M: +7 (985) 211-6864 hl@interma.ru hlrus@mail.ru www.hlrus.com
<b>Gebiet Süd: Steiermark/Kärnten/ Burgenland Süd</b>	Martin Hörzer: 0664/84 91 242 hoerzer@hutterer-lechner.com	<b>HL France</b>	F.L.B. Rue Robert Fulton, Zona Quadra parc F - 62800 Lievin T: +33321458000 F: +33321451015 www.flb-plast.fr		Старостенко Андрей Starostenko Andrey T: +7 (495) 765-0227 M: +7 (985) 765-0227 starostenko@interma.ru www.hlrus.com
<b>Gebiet Mitte: Salzburg/Oberösterreich Gebiet West: Tirol/Vorarlberg/Südtirol</b>	Karl Weninger: 0664/22 44 769 weninger@hutterer-lechner.com Alexander Wachter: 0664/84 91 241 wachter@hutterer-lechner.com	<b>HL Greece</b>	Tselcon Christos Al. Tselis - Christos V. Tselis Central Office: Old National Road Patras-Korinthos & Roumelioti Ag. Vasileios, Tseleika GR-26504 Rion T: +30 2610 911411 T: +30 2610 620524 F: +30 2610 911412 info@tselcon.gr www.tselcon.gr	<b>HL Serbia, Macedonia, Montenegro</b>	Branko Vojnović, dipl.ing. Технички саветник/Technical Advisor M: +381 60 311 4252 T/F: +381 21 843 886 hl.serbien@gmail.com
<b>HL International</b>					
<b>HL Albania</b>	Roland Aliaj Tirana, Albania T: +35542272528 M: +355692071457 hl.al.roland@gmail.com			<b>HL Slovakia, Belarus, Azerbaijan, Kazakhstan</b>	Informačná kancelária Dipl. Ing. Pavol Mayer Pri Vápenickom potoku 20 84106 Bratislava T/F: +421 265 956 202 M: +421 905 45 1901 mayer.pavol@ba.telecom.sk
<b>HL Bosnia and Herzegovina</b>	Remzo Čutuna M: +387 61158245 ozmer@bih.net.ba	<b>HL Hungary</b>	Gémes Atilla M: +36-30-5000-434 HL@PR.hu www.hutterer-lechner.com	<b>HL Slovenia</b>	Informativni biro Miran Gmajner, dipl. ing. Stantetova 11 SI-3320 Velenje M: +386(0)31285969 miran.gmajner@t-2.net miro.gmajner@gmail.com
<b>HL Bulgaria</b>	Informative office Dipl. Ing. Krasimir Georgiev str. Boris Arsov 12/B BG-1700 Sofia M: +359(0)888 644 574 hlbg.com@gmail.com	<b>HL Italy</b>	HL Ufficio Informazioni Italia Matteo Fazio Via G. Cimabue, 9 I-20148 Milano T/F: +39 02 3271213 M: +39 348 4206070 hlfazio@gmail.com	<b>HL Switzerland</b>	Europlast 2000 GmbH Reutlingerstraße 18 CH-8472 Seuzach T: +41 523 351 630 F: +41 523 353 342
<b>HL Croatia</b>	Krešimir Bogadi ing.grad M: +385 99 31 46 587 hl@bikma.hr	<b>HL Moldova</b>	DAKON s.a. str. Padurii 6 MD 2002 Chisinau T: +37322380563 F: +37322380500	<b>HL Turkey</b>	Gelişim Teknik San.ve Tic.Paz. AS. Akdeniz Bulvarı Altınkale Mahallesi No:191 07192 Döşemealtı /Antalya Tel: +90242 340 25 75 Fax: +90242 340 25 77 www.gelisimteknik.com.tr
<b>HL Cyprus</b>	Nianpa (Patatos) Ltd Foti Pitta 32, Palaiometocho Industrial Area, 2682 P.O. Box 25528 1310 Nicosia T: +35 722 35 38 08 F: +35 722 35 31 73 sales@nianpa.com	<b>HL Poland</b>	Biuro techniczne Polska Polnocna Cezary Rycak Warszawa T/F: +48 22/6631417 M: +48 602 300 092 rycak@onet.pl	<b>HL Ukraine</b>	Технический представитель в Украине: Sergiy Matveichuk M: +38 044 531 67 17 hl.sergey@ukr.net
<b>HL Czech Republic</b>	Technická kancelář Dipl. Ing. J. Maňas Zámečnické nám. 54/6 CZ-66451 Šlapanice, T/F: +420 54 522 34 20 M: +420 602 519295 manas@odtokyhl.cz	<b>HL Romania</b>	Biuro techniczne Polska Poludniowa Marcin Biziołek Siemianowice Śl. T/F: + 48 32 209 43 46 M: + 48 602 469 602 mbiziolek@op.pl	<b>HL Germany, Netherlands, Belgium, Luxembourg, France, Portugal, Spain, Great Britain, Ireland, Norway, Sweden, Finland, Iceland, USA, Middle East</b>	Dallmer GmbH + Co. Sanitärtechnik Wiebelsheidestraße 25 D-59757 Arnsberg T: +49(0)29 32/96 16-0 F: +49(0)29 32/96 16-222 info@dallmer.de www.dallmer.de
	T. Zelený T/F: +420 54 522 34 20 M: +420 724 024 657 zeleny@odtokyhl.cz		Marius Albescu T: +40 (0) 742 278 680 F: +40 (0) 212 212 201 hl.albescu@gmail.com		



**HL Hutterer & Lechner GmbH**  
Brauhausgasse 3-5, A-2325 Himberg, Austria  
T: +43 / (0)2235 / 862 91-0  
F: +43 / (0)2235 / 862 91-31  
office@hutterer-lechner.com  
www.hl.at